

- WARNING:** Before setting up your system, read and follow the safety instructions that shipped with the system.
- NOTE:** The documentation set for your system is available at dell.com/support/home. Always check for updates and read the updates first because they often supersede information in other documents.
- NOTE:** For more information on different configurations, see the *Dell DL4000 Appliance Deployment Guide*.
- NOTE:** Ensure that you install the operating system before installing the hardware or software not purchased with the system. For more information on supported operating systems, see dell.com/ossupport.

- VAROVÁNÍ:** Než začnete systém nastavovat, přečtěte si bezpečnostní pokyny dodané se systémem a řiďte se jimi.
- POZNÁMKA:** Dokumentace určená pro váš systém je k dispozici na adrese dell.com/support/home. Vždy nejprve zkontrolujte a přečtěte aktualizace, protože často nahrazují informace v ostatních dokumentech.
- POZNÁMKA:** Více informací o různých konfiguracích naleznete v příručce *Dell DL4000 Appliance Deployment Guide (Příručka k nasazení zařízení Dell DL4000)*.
- POZNÁMKA:** Před instalací hardwaru či softwaru, které nebyly zakoupeny společně se systémem, nainstalujte operační systém. Další informace o podporovaných operačních systémech naleznete na adrese dell.com/ossupport.

- ΠΡΟΕΙΔΟΠΟΙΗΣΗ:** Πρωτό ρυθμίσετε το σύστημά σας, διαβάστε και ακολουθήστε τις οδηγίες για την ασφάλεια που αποστέλλονται με το σύστημα.
- ΣΗΜΕΙΩΣΗ:** Η τεκμηρίωση για το σύστημά σας είναι διαθέσιμη στην τοποθεσία dell.com/support/home. Πάντα να ελέγχετε για ενημερωμένες εκδόσεις και να τις διαβάζετε πρώτα, επειδή συχνά αντικαθιστούν άλλα έγγραφα.
- ΣΗΜΕΙΩΣΗ:** Για περισσότερες πληροφορίες σχετικά με τις διαφορές διαμορφώσεων, βλ. τον Οδηγό Ανάπτυξης της Συσσκευής DL4000 της Dell.
- ΣΗΜΕΙΩΣΗ:** Φροντίστε να εγκαταστήσετε το λειτουργικό σύστημα προτού εγκαταστήσετε υλικό ή λογισμικό που δεν έχει αγοράσει με το σύστημα. Για περισσότερες πληροφορίες σχετικά με τα υποστηριζόμενα λειτουργικά συστήματα, βλ. dell.com/ossupport.

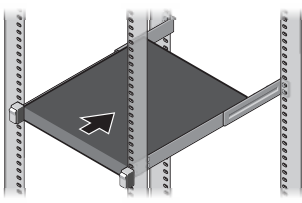
- WARNING:** A WARNING indicates a potential for property damage, personal injury, or death.
- CAUTION:** A CAUTION indicates potential damage to hardware or loss of data if instructions are not followed.
- NOTE:** A NOTE indicates important information that helps you make better use of your system.

- VAROVÁNÍ:** VAROVÁNÍ označuje možné poškození majetku, riziko poranění nebo smrti.
- VÝSTRAHA:** VÝSTRAHA označuje nebezpečí poškození hardwaru nebo ztráty dat, které mohou vzniknout, pokud se nebudete řídit pokyny.
- POZNÁMKA:** POZNÁMKA označuje důležité informace, které pomáhají lepšímu využití systému.

- ΠΡΟΕΙΔΟΠΟΙΗΣΗ:** Η ΠΡΟΕΙΔΟΠΟΙΗΣΗ υποδηλώνει δυνητική βλάβη υλικού, τραυματισμό ή θάνατο.
- ΠΡΟΣΟΧΗ:** Η ΠΡΟΣΟΧΗ υποδηλώνει δυνητική βλάβη υλικού ή απώλεια δεδομένων αν δεν ακολουθούνται οι οδηγίες.
- ΣΗΜΕΙΩΣΗ:** Η ΣΗΜΕΙΩΣΗ υποδεικνύει σημαντικές πληροφορίες που σας βοηθούν να χρησιμοποιείτε καλύτερα το σύστημά σας.

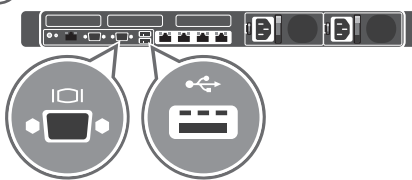
Setting Up Your System | Nastavení systému | Ρύθμιση του συστήματός σας

1



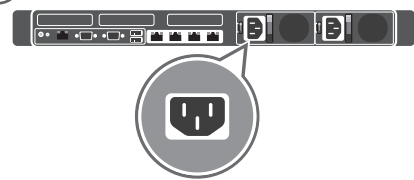
Install the system into a rack.
Instalace systému do regálu.
Εγκαταστήστε το σύστημα μέσα σε ένα rack.

2



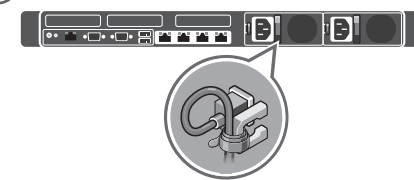
Connect the keyboard, mouse, and monitor (optional).
Připojte klávesnici, myš a monitor (volitelné).
Συνδέστε το πληκτρολόγιο, το ποντίκι και την οθόνη (προαιρετικά).

3



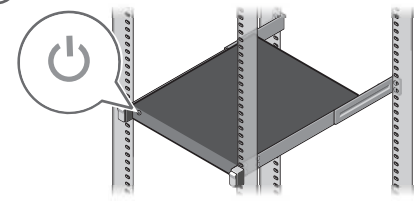
Connect the system to a power source.
Připojte systém ke zdroji napájení.
Συνδέστε το σύστημα σε μια πηγή ισχύος.

4



Loop and secure the power cable using the retention clip.
Obtočte napájecí kabel a zajistěte jej upevňující svorkou.
Δημιουργήστε βρόχο και ασφαλίστε το καλώδιο τροφοδοσίας χρησιμοποιώντας το κλιπ συγκράτησης.

5



Turn on the system.
Zapněte systém.
Ενεργοποιήστε το σύστημα.

Dell End User License Agreement

Before using your system, read the Dell Software License Agreement that shipped with your system. If you do not accept the terms of the agreement, see dell.com/contactdell. Save all software media that shipped with your system. These media are BACKUP copies of the software installed on your system.

Licenční smlouva s koncovým uživatelem společnosti Dell

Než začnete systém používat, přečtěte si Licenční smlouvu na software společnosti Dell dodanou se systémem. Pokud smluvní podmínky odmítáte přijmout, navštivte adresu dell.com/contactdell. Uchovejte si všechna média se softwarem, která byla se systémem dodána. Jedná se o ZÁLOŽNÍ kopie softwaru nainstalovaného na systému.

Άδεια Χρήσης Τελικού Χρήστη της Dell

Πρωτό χρησιμοποιήσετε το σύστημά σας, διαβάστε την Άδεια Χρήσης του Λογισμικού Dell που αποστέλλεται με το σύστημά σας. Αν δεν αποδέχεστε τους όρους της άδειας χρήσης, βλ. dell.com/contactdell. Αποθηκεύστε όλα τα μέσα λογισμικού που αποστέλλονται με το σύστημά σας. Αυτά τα μέσα είναι αντίγραφα ΑΣΦΑΛΕΙΑΣ του λογισμικού που είναι εγκατεστημένο στο σύστημά σας.

Technical Specifications

The following specifications are only those required by law to ship with your system. For a complete and current listing of the specifications for your system, see dell.com/support/home.

Power rating per power supply unit

750 W (Platinum) AC (100 – 240 V, 50/60 Hz, 10 A – 5 A).

NOTE: This system is also designed to be connected to IT power systems with a phase to phase voltage not exceeding 230V.

System battery

CR 2032 3.0 – V lithium coin cell.

Temperature

Maximum ambient temperature for continuous operation:

20°C/h (36° F/h).

For information on Dell Fresh Air and supported expanded operating temperature range and configurations, see the Owner's Manual at dell.com/support/home.

Technické údaje

Následující technické údaje dodané se systémem představují minimum vyžadované zákonem. Kompletní a aktuální technické údaje systému naleznete na adrese dell.com/support/home.

Jmenovitý výkon jednoho napájecího zdroje

750 W (platinový), střídavý proud (100–240 V, 50/60 Hz, 10–5 A).

POZNÁMKA: Tento systém je též navržen tak, aby jej bylo možno připojit k energetickým systémům IT se sdruženým napětím nepřekračujícím 230 V.

Systémová baterie

CR 2032 3,0 V, lithiová mincová baterie.

Teplota

Maximální teplota okolí při trvalém provozu: 20 °C/h (36 ° F/h).

Informace o řešení Dell Fresh Air, podporovaném rozšířeném rozsahu provozních teplot a o konfiguracích naleznete v příručce Owner's Manual (Příručka vlastníka) na adrese dell.com/support/home.

Τεχνικές προδιαγραφές

Οι παρακάτω προδιαγραφές είναι μόνο εκείνες που απαιτούνται από τον νόμο για αποστολή με το σύστημά σας. Για έναν πλήρη και ενημερωμένο κατάλογο προδιαγραφών για το σύστημά σας, βλ. dell.com/support/home.

Όνομαστική ισχύς ανά μονάδα παροχής ισχύος

750 W (Platinum) AC (100 – 240 V, 50/60 Hz, 10 A – 5 A).

ΣΗΜΕΙΩΣΗ: Αυτό το σύστημα έχει επίσης σχεδιαστεί για σύνδεση με συστήματα τροφοδοσίας IT με τάση από φάση σε φάση που δεν υπερβαίνει τα 230V.

Μπαταρία συστήματος

CR 2032 3.0 – V μπαταρία λιθίου τύπου κέρματος.

Θερμοκρασία

Μέγιστη θερμοκρασία περιβάλλοντος για συνεχή λειτουργία: 20°C/h (36° F/h).

Για πληροφορίες σχετικά με το Dell Fresh Air και το υποστηριζόμενο διευρυμένο εύρος θερμοκρασίας λειτουργίας και τις διαμορφώσεις, βλ. Εγχειρίδιο κατόχου στην τοποθεσία dell.com/support/home.





Dell DL4000 Appliance Getting Started With Your System

Rozpoczęcie pracy z systemem | Početak korišćenja vašeg sistema | Sisteminizi Başlatma

- ⚠ **OSTRZEŻENIE:** przed skonfigurowaniem systemu przeczytaj instrukcje dotyczące bezpieczeństwa dostarczone wraz z systemem i postępuj zgodnie z nimi.
- 📄 **UWAGA:** zbiór dokumentacji dotyczącej tego systemu można znaleźć na stronie dell.com/support/home. Zawsze należy sprawdzać, czy istnieją aktualizacje i zapoznawać się z nimi w pierwszej kolejności, ponieważ często unieważniają one informacje w innych dokumentach.
- 📄 **UWAGA:** więcej informacji na temat różnych konfiguracji można znaleźć w Przewodniku instalacji urządzenia Dell DL4000.
- 📄 **UWAGA:** należy upewnić się, że został zainstalowany system operacyjny przed instalacją sprzętu lub oprogramowania niezakupionego z urządzeniem. Więcej informacji na temat obsługiwanych systemów operacyjnych można znaleźć na stronie dell.com/ossupport.

- ⚠ **UPOZORENJE:** Pre podešavanja sistema pročitajte i sledite bezbednosna uputstva koja su isporučena uz sistem.
- 📄 **NAPOMENA:** Komplet dokumentacije za vaš sistem dostupan je na dell.com/support/home. Uvek proveravajte da li ima ažuriranja i prvo ih pročitajte jer ona obično predstavljaju zamene za informacije iz drugih dokumenata.
- 📄 **NAPOMENA:** Za više informacija o različitim konfiguracijama vidite *Uputstvo za razmeštanje uređaja Dell DL4000*.
- 📄 **NAPOMENA:** Obavezno prvo instalirajte operativni sistem pre instalacije hardvera ili softvera koji nije kupljen uz ovaj sistem. Za više informacija o podržanim operativnim sistemima vidite dell.com/ossupport.

- ⚠ **UYARI:** Sisteminizi kurmadan önce sisteminizle birlikte gönderilen güvenlik yönergelerini okuyun ve uygulayın.
- 📄 **NOT:** Sisteminize ait belge kitini dell.com/support/home adresinde bulabilirsiniz. Güncelleme olup olmadığını mutlaka kontrol edin ve önce güncellemeleri okuyun çünkü güncellemelerdeki bilgiler diğer dokümanlardaki eski bilgilerin yerini alır.
- 📄 **NOT:** Farklı yapılandırmalar hakkında bilgi için, *Dell DL4000 Cihazı Dağıtım Kılavuzu*'na bakın.
- 📄 **NOT:** Sistemle birlikte satın alınmamış bir donanımı ya da yazılımı kurmadan önce işletim sisteminizi kurduğunuzdan emin olun. Desteklenen işletim sistemleri hakkında bilgi için, bkz. dell.com/ossupport.

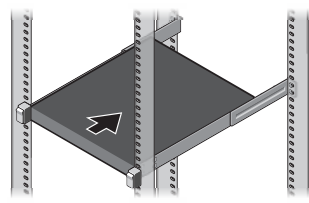
- ⚠ **OSTRZEŻENIE:** napis OSTRZEŻENIE wskazuje sytuację, w których występuje ryzyko uszkodzenia sprzętu, obrażeń lub śmierci.
- ⚠ **PRZESTROGA:** napis PRZESTROGA wskazuje potencjalne ryzyko uszkodzenia sprzętu lub utraty danych w przypadku nieprzestrzegania instrukcji.
- 📄 **UWAGA:** napis UWAGA określa ważne informacje, dzięki którym można lepiej korzystać z systemu.

- ⚠ **UPOZORENJE:** UPOZORENJE ukazuje na mogućnost oštećenja imovine, lične povrede i smrt.
- ⚠ **PAŽNJA:** PAŽNJA ukazuje na moguće oštećenje hardvera ili gubitak podataka ukoliko se ne slede uputstva.
- 📄 **NAPOMENA:** NAPOMENA označava važne informacije koje će vam pomoći da bolje koristite svoj sistem.

- ⚠ **UYARI:** UYARI, maddi hasar, yaralanma veya ölüm tehlikesini gösterir.
- ⚠ **DİKKAT:** DİKKAT, yönergelere uyulmadığında donanım hasarı veya veri kaybı meydana gelebileceğini gösterir.
- 📄 **NOT:** NOT, sisteminizi daha iyi kullanmanıza yardımcı olan önemli bilgilerdir.

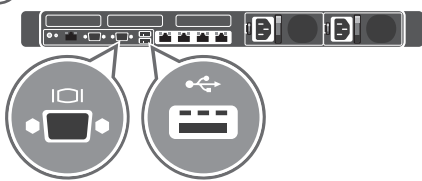
Konfiguracja systemu | Podešavanje sistema | Sisteminizi Kurma

1



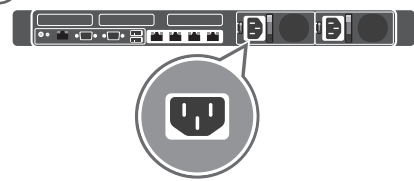
Zamontuj system na stelažu. Instalirajte sistem u nosač. Sistemi bir rafa yerleştirin.

2



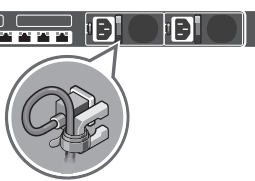
Podłącz klawiaturę, mysz i monitor (opcjonalnie). Priključite tastaturu, miš i monitor (opciono). Klavye, fare ve monitörü bağlayın (isteğe bağlı).

3



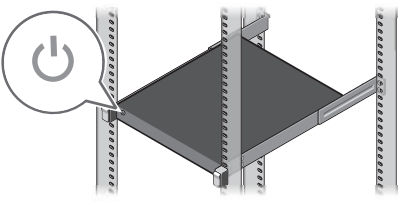
Podłącz system do zasilania. Priključite sistem na izvor napajanja. Sistemi bir güç kaynağına bağlayın.

4



Utwórz pętlę i zabezpiecz kabel zasilania przy użyciu zacisku przytrzymującego. Uvežite i obezbedite kabl za napajanje koristeći kopču za pričvršćivanje. Kabloyu kıvrıp tutma klipsini kullanarak sabitleyin.

5



Włącz system. Uključite sistem. Sistemi açın.

Umowa licencyjna użytkownika końcowego produktów firmy Dell

Przed użyciem systemu należy przeczytać umowę licencyjną dotyczącą oprogramowania firmy Dell dostarczoną wraz z nim. W przypadku nieakceptowania warunków tej umowy, należy skontaktować się z firmą Dell, korzystając z informacji na stronie dell.com/contactdell. Należy zachować wszystkie nośniki oprogramowania dostarczone wraz z systemem. Są one kopiami ZAPASOWYMI oprogramowania zainstalowanego w systemie.

Dell ugovor o licenciranju sa krajnjim korisnikom

Pre nego što počnete da koristite ovaj sistem, pročitajte Dell ugovor o licenciranju softvera koji je isporučen uz sistem. Ako ne prihvatate uslove korišćenja, vidite dell.com/contactdell. Sačuvajte sve medije sa softverom koji su vam isporučeni uz sistem. Ti mediji su REZERVNE kopije softvera koji je instaliran na vašem sistemu.

Dell Son Kullanıcı Lisans Sözleşmesi

Sisteminizi kullanmaya başlamadan önce sistem ile birlikte gönderilen Dell Yazılım Lisansı Sözleşmesi'ni okuyun. Sözleşmenin hükümlerini kabul etmiyorsanız, bkz. dell.com/contactdell. Sisteminizle birlikte gönderilen tüm yazılım ortamını saklayın. Bu ortamlar sisteminizde yüklü olan sistemin YEDEK kopyalarıdır.

Dane techniczne

Poniższe dane techniczne zawierają tylko informacje wymagane przez prawo przy wysyłce systemu. Pełna lista danych dotyczących systemu znajduje się na stronie dell.com/support/home

- Moc znamionowa dla jednostki zasilającej**
750 W (platyna), prąd przemienny (100 – 240 V, 50/60 Hz, 10 A – 5 A).
- UWAGA:** system jest również zaprojektowany do połączenia z systemami zasilania z fazą z potencjałem fazy nieprzekraczającym 230 V.
- Bateria**
CR 2032 3.0 – V, litowa bateria pastylkowa.
- Temperatura**
Maksymalna temperatura otoczenia dla ciągłej pracy: 20°C/h (36°F/h).
Informacje na temat systemu chłodzenia Dell Fresh Air i obsługiwanych rozszerzonych zakresów temperatury działania znajdują się w Instrukcji obsługi na stronie dell.com/support/home.

Tehničke Specifikacije

Sledeće specifikacije su samo one koje je po zakonu potrebno dostaviti uz sistem. Za potpuni i najnoviji spisak specifikacija vašeg sistema vidite dell.com/support/home.

- Snaga po napajanoj jedinici**
750 W (Platinum) AC (100 – 240 V, 50/60 Hz, 10 A – 5 A).
- NAPOMENA:** Ovaj sistem je predviđen i za priključivanje na IT sisteme za napajanje s međufaznim naponom koji nije veći od 230 V.
- Baterija sistema**
CR 2032 3.0 – V litijumska okrugla baterija.
- Temperatura**
Maksimalna temperatura ambijenta za neprekidni rad: 20°C/h (36° F/h).
Za informacije o Dell Fresh Air-u i podržanom proširenom rasponu radne temperature i konfiguracijama, vidite Vlasnički priručnik na dell.com/support/home.

Teknik Özellikler

Aşağıdaki özellikler yalnızca yasa tarafından sisteminizle birlikte gönderilmesi gerekli kılınan özelliklerdir. Sisteminize ait özelliklerin tam ve güncel bir listesi için, bkz. dell.com/support/home.

- Güç kaynağı birimi başına azami güç**
750 W (Platinum) AC (100 – 240 V, 50/60 Hz, 10 A – 5 A).
- NOT:** Ayrıca bu sistem fazdan faza voltajı 230 V'yi geçmeyen BT güç sistemlerine bağlanacak şekilde tasarlanmıştır.
- Sistem pili**
CR 2032 3.0 – V lityum düğme pil.
- Sıcaklık**
Sürekli çalıştırma için gerekli maksimum ortam sıcaklığı: 20°C/s (36° F/s).
Dell Fresh Air hakkında ve desteklenen genişletilmiş çalıştırma sıcaklığı aralığı ve yapılandırmaları için aşağıdaki adresteki Kullanıcı Kılavuzu'na bakın: dell.com/support/home.